

WT-X11

V1.00 语音提示器



一、产品简介：

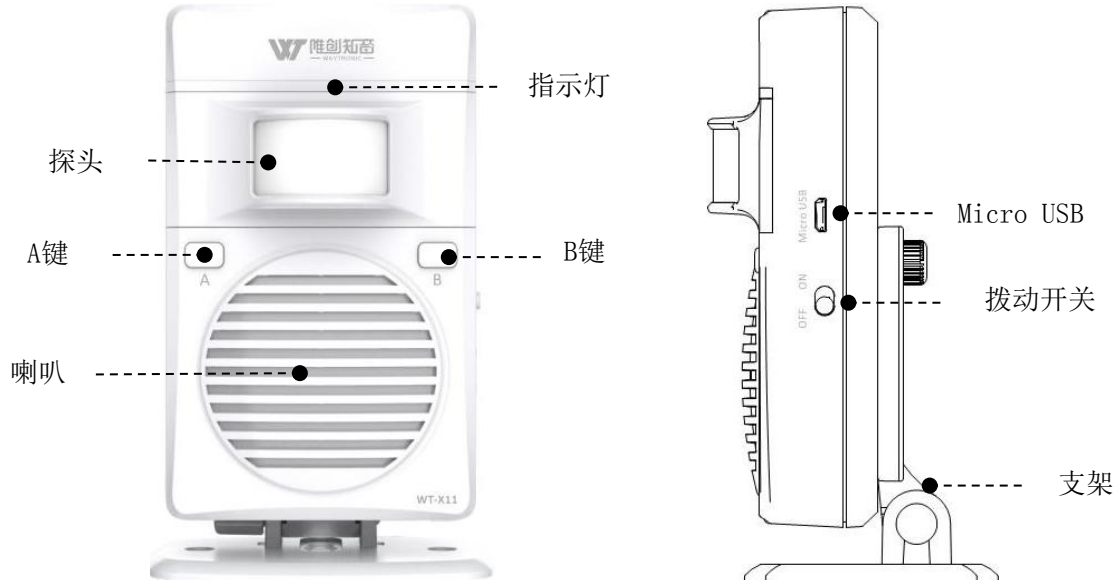
欢迎使用唯创知音电子产品，本产品采用红外热释电人体感应技术，当人经过感应区域时，会立即触发播报语音。语音内容可自行通过连接电脑更换。内置锂电池，具有充电管理、低电提示功能，低功耗设计，工作时间更长。外观简洁，操作简单，安装方便，广泛应用于超市，便利店，加油站，高速服务区，车站等场所。

二、电性参数：

供电方式	Micro USB 5V/1A	
	3.7V1500mAH锂电池	
工作电流	休眠状态	≤40uA
	播放状态	≤330mA
充电电流	≤950mA	
音频格式	MP3	码率：16~320Kbps
音频输出功率	8Ω/2W（典型值）	
感应范围	≥4米	
报警声音	≥100dB	
工作时长	满电状态，每天50次播放，语音长10秒，约可以使用30天	

三、基本功能说明

1：接口位置指示



2: 按键功能

按键名称	操作方式	实现功能
开关键	向上拨动	开机
A键	短按	下一曲 (循环)
	长按3秒	单曲模式切换 (红灯连闪3次)
B键	短按	声音音量调节 (1-8级)
	长按3秒	全曲模式切换 (切换红灯连闪3次)

3: 指示灯状态

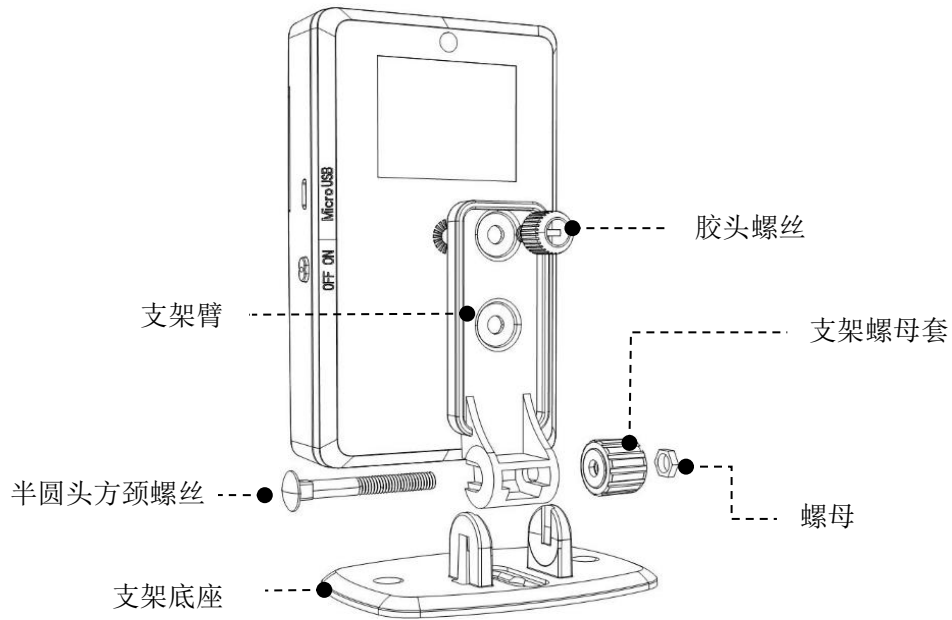
指示灯颜色	工作模式	指示状态
红灯	播放语音	播放语音时常亮, 播放完红灯熄灭
	欠压状态	电池电压低, 红灯闪烁5次无声音播放
	充电中	充电时红灯慢闪烁, 播放时继续常亮
蓝灯	充满电	蓝灯常亮
红蓝灯	开机初始化	红蓝灯交闪烁
	连接电脑识别盘符	红蓝灯交替呼吸闪烁

4: 语音更换与试听

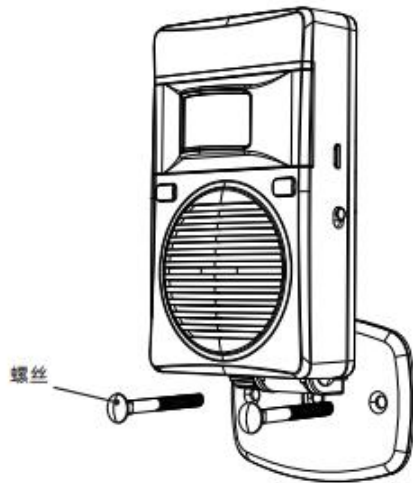
- ① 通过micro USB数据线连接电脑, 识别到移动盘符。
- ② 将准备好的MP3语音拷贝到移动盘符里。
- ③ 断开数据线, 短按A键试听。

四、安装及应用

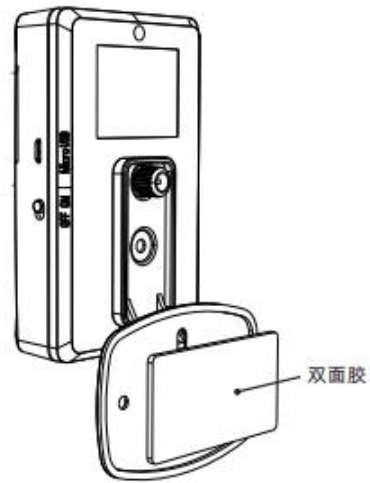
1: 支架安装



2: 固定安装方式



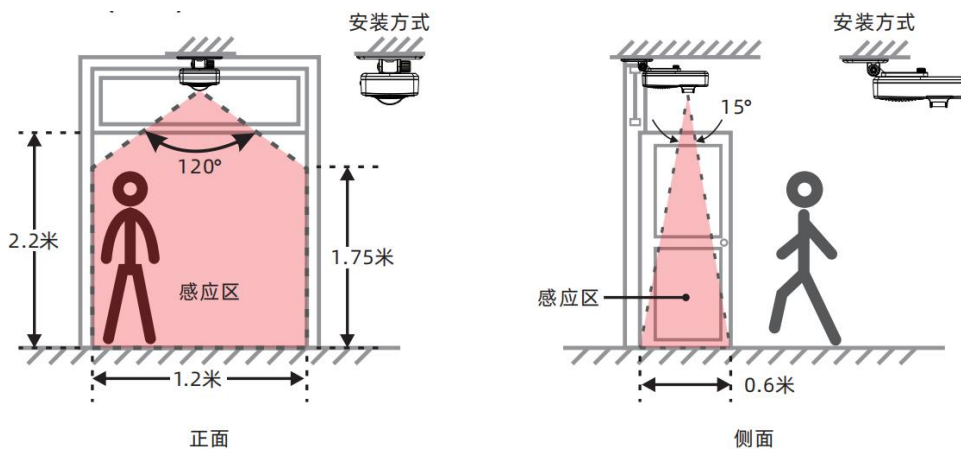
1、螺丝安装



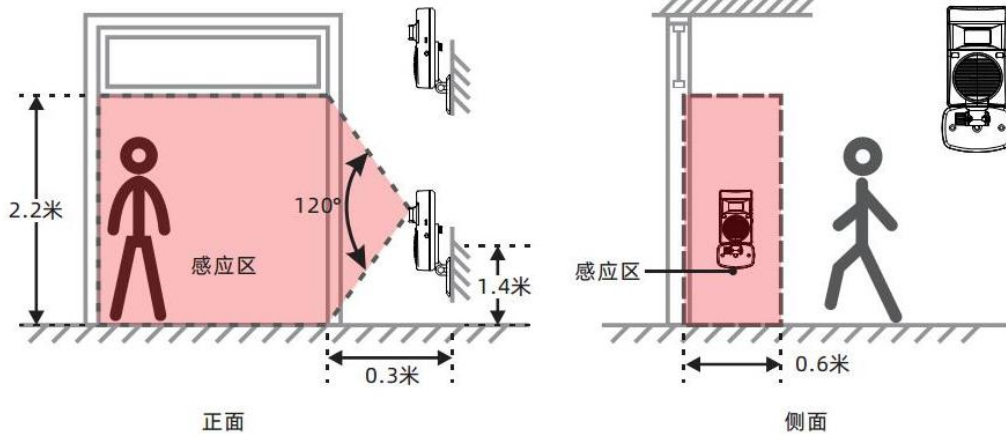
2、双面胶粘贴

3: 安装方式示意图

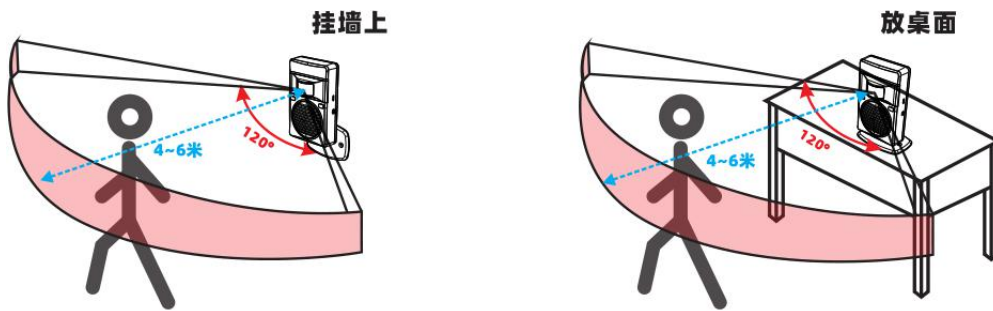
① 门口安装



② 侧向安装



③ 过道侧向安装



五、安装环境和使用注意事项

- 1、环境温度过高 ($\geq 33^{\circ}\text{C}$) 会影响感应距离和灵敏度。
- 2、空调，风扇正对感应头会影响感应距离和灵敏度。

六、常见问题解答

问题现象	处理方式
声音小	短按B键调节音量。
无声音	1: 请确认拨动开关是否在ON位置。 2: 检查产品是否在欠压状态 (电池电压低, 红灯闪烁5次无声音播放)。
无法识别可移动磁盘	1: 请确认连接线是否为数据线。 2: 确认数据线接触是否良好 (请尝试重新插拔)。

七、附件清单

名称	数量
主机	1
支架	1套
USB电源5V1A	1
数据线	1
说明书	1
合格证	1

免责声明

深圳唯创知音电子有限公司保留在未通知客户的情况下修改使用资料的权利。

新型产品规格将以最新版本的使用资料为准。

联系方式

联系方式	
深圳唯创知音电子有限公司（总部）	武汉唯尼创科技有限公司
400 服务热线：4008-122-919	400 服务热线：400-008-5787
电 话：86-0755-29605099 / 29606621	电 话：15927028464（微信同号）
传 真：86-0755-29606626	地 址：湖北省武汉市东湖新技术开发区关山大道
地 址：深圳市宝安区福永街道大洋路 90 号中粮福	111号光谷时代广场 B 座 26 层 19 室
安机器人智造产业园 11 栋 4 楼	

